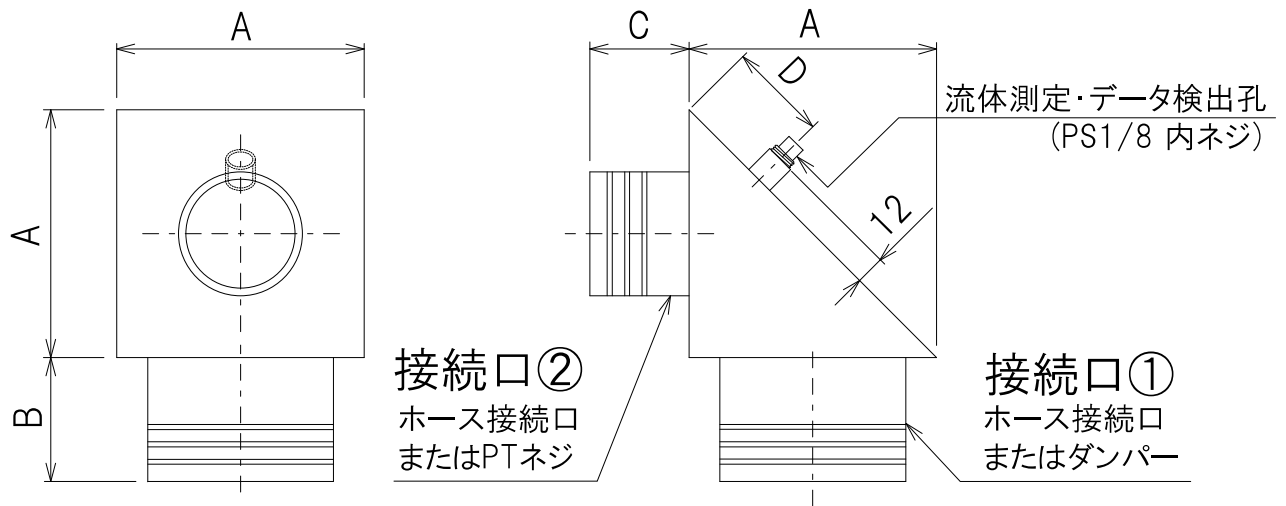


トライアングルエルボ・TE型 概略寸法図



品名・品番		A	B	C	D	標準品 → ● 準標準品 → ○
接続型 同径ホース	TE1-φ50-φ50	80	60	60	30	●
	TE1-φ65-φ65	80	60	60	30	●
	TE2-φ75-φ75	100	60	60	40	●
接続型 異径ホース	TE1-φ65-φ50	80	60	60	30	●
	TE2-φ75-φ50	100	60	60	40	○
	TE2-φ75-φ65	100	60	60	40	●
ホースコネクター ↓ PTネジ	TE1-φ50-PT1	80	60	43	30	○
	TE1-φ50-PT1 1/4	80	60	50	30	●
	TE1-φ50-PT1 1/2	80	60	50	30	●
	TE1-φ50-PT2	80	60	58	30	○
	TE1-φ65-PT1 1/4	80	60	50	30	○
	TE1-φ65-PT1 1/2	80	60	50	30	●
	TE1-φ65-PT2	80	60	58	30	●
	TE1-φ65-PT2 1/2	80	60	70	30	○
	TE2-φ75-PT2 1/2	100	60	50	40	●
	TE2-φ75-PT2	100	60	58	40	●
	TE2-φ75-PT2 1/2	100	60	70	40	●
	TE2-φ75-PT3	100	60	78	40	○
ダンパー ホース接続 ↓	TE1-Dφ50-φ65	80	90	60	30	●
	TE1-Dφ65-φ50	80	90	60	30	●
	TE2-Dφ75-φ50	100	90	60	40	○
	TE2-Dφ75-φ65	100	90	60	40	●
ダンパー ↓ PTネジ	TE1-Dφ50-PT1	80	90	43	30	○
	TE1-Dφ50-PT1 1/4	80	90	50	30	●
	TE1-Dφ50-PT1 1/2	80	90	50	30	●
	TE1-Dφ50-PT2	80	90	58	30	○
	TE1-Dφ65-PT1 1/4	80	90	50	30	○
	TE1-Dφ65-PT1 1/2	80	90	50	30	●
	TE1-Dφ65-PT2	80	90	58	30	●
	TE1-Dφ65-PT2 1/2	80	90	70	30	●
	TE2-Dφ75-PT1 1/2	100	90	50	40	○
	TE2-Dφ75-PT2	100	90	58	40	●
	TE2-Dφ75-PT2 1/2	100	90	70	40	●
	TE2-Dφ75-PT3	100	90	78	40	○

接続口① 接続口②

品番(例) → TE1 - φ65 - PT2