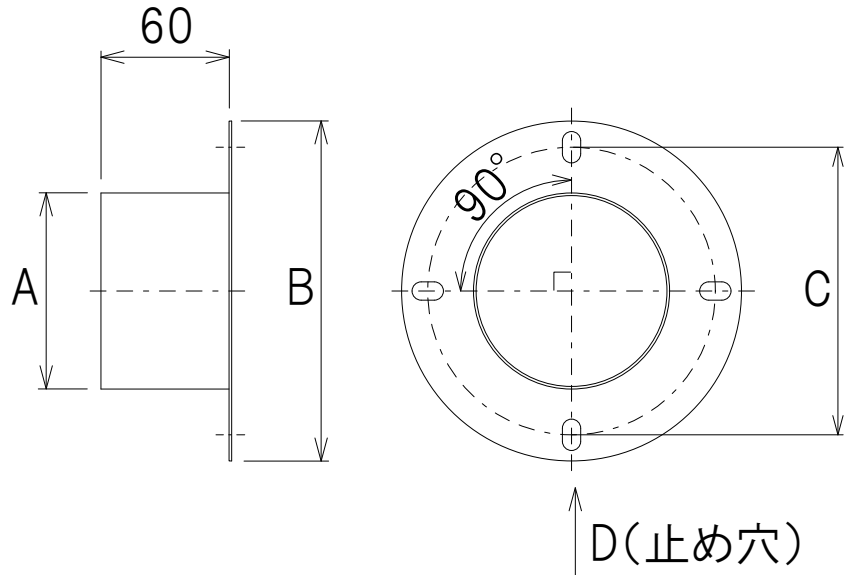
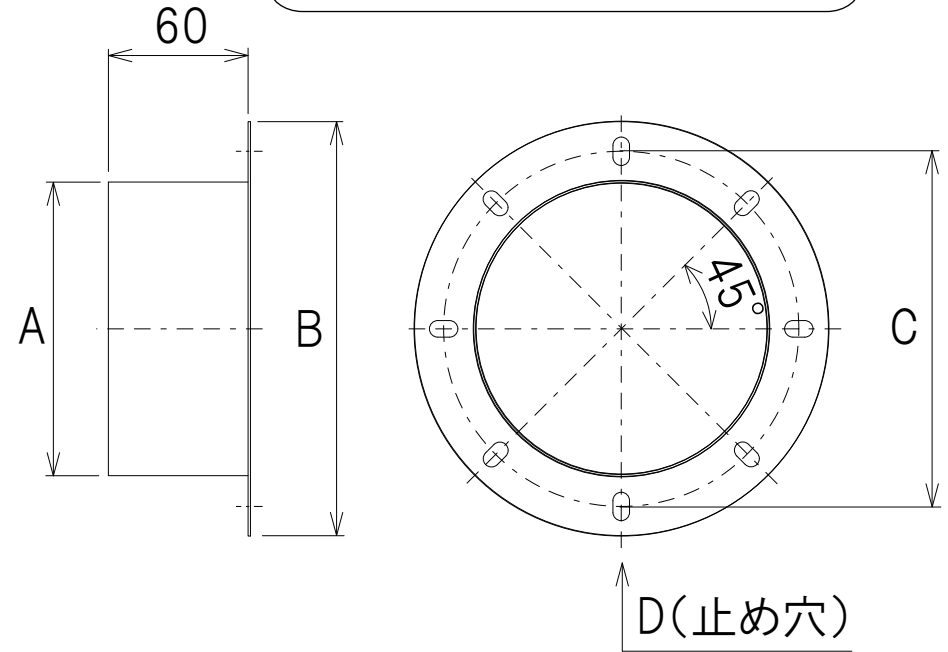


# 合フランジ F型 概略寸法図

F-50/65/75/100



F-125/150/175/200



型番	A	B	C(PCD)	D(止め穴)	フランジ厚み
F-50	50	80	65	4-φ7L10	t1.2
F-65	65	110	90	4-φ7L12	t1.2
F-75	75	130	110	4-φ7L12	t1.2
F-100	100	160	130	4-φ7L12	t1.2

型番	A	B	C(PCD)	D(止め穴)	フランジ厚み
F-125	125	175	150	8-φ7L12	t1.2
F-150	150	200	175	8-φ7L12	t1.5
F-175	175	235	200	8-φ9L18	t1.5
F-200	200	260	225	8-φ9L18	t1.5