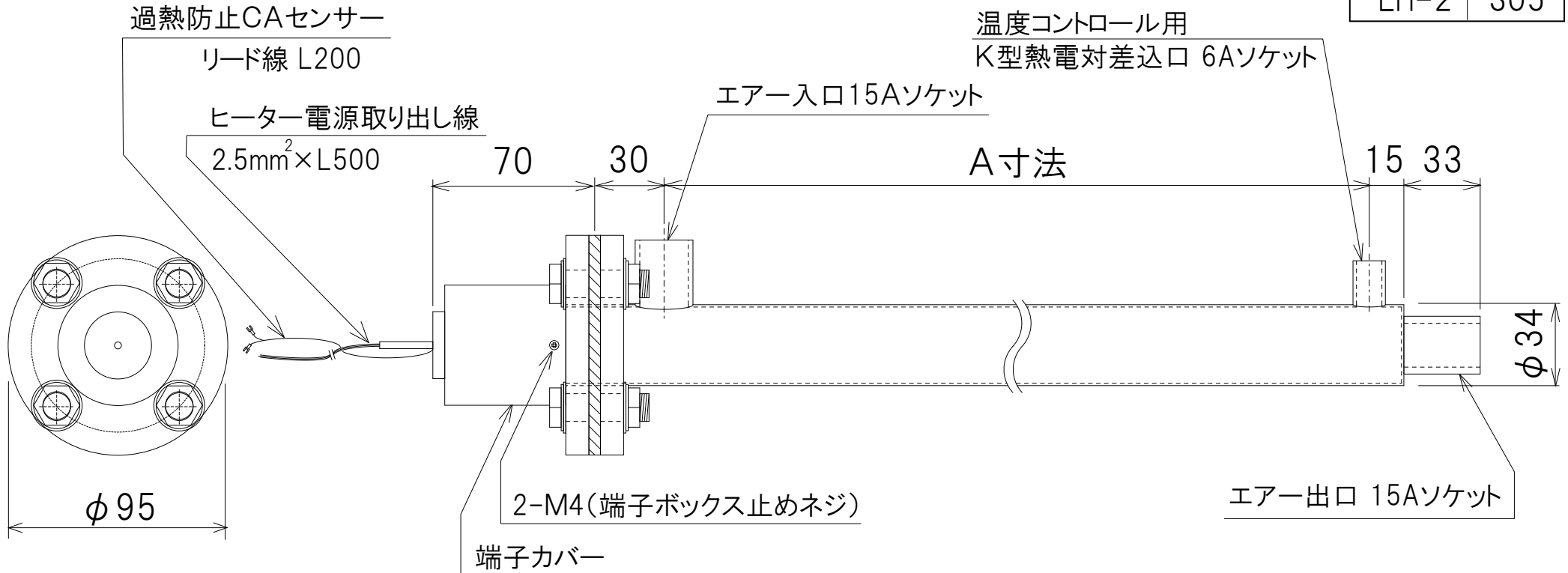


# 熱風発生用ヒーター LH-1,2,3型 概略寸法図

A寸法	
LH-1	225
LH-2	225
LH-2	305



## LH-1,2,3 共通仕様

- フランジ部: JIS5K25AFL
- 本体主要材質: SUS304
- ヒーターエレメント: SUS321
- 使用温度: 最高 500°C 通常 300°C

- 過熱防止用センサー内蔵しています。(JISK型熱電対)
- 温度コントロール用センサーは付属しておりません。(別途付属可)
- 特注で单相or3相への変更可能です。